

LINEA ESPACIO



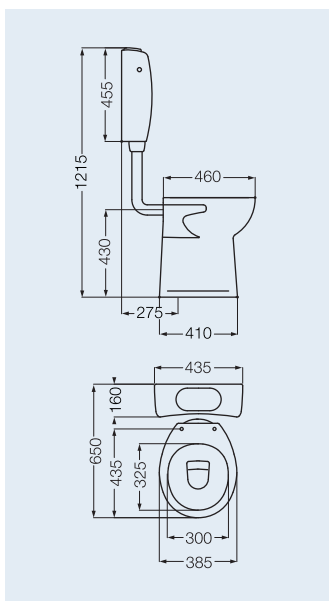




Código Descripción

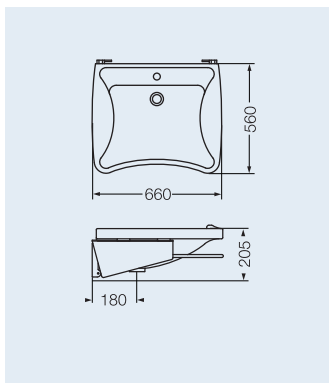
Inodoro con depósito

- IETJ B** Su altura facilita la transferencia desde una silla de ruedas. Posee cuatro puntos de fijación en la base para soportar mayores exigencias.
- DTEXF B** Depósito con accionamiento neumático.



Lavatorio

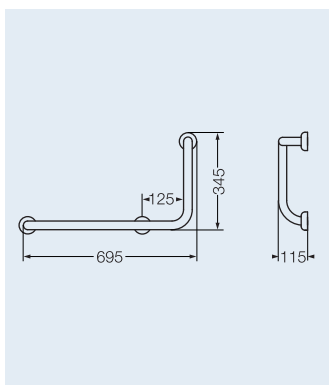
- Sus dimensiones impiden salpicaduras. Está diseñado para permitir el apoyo de los antebrazos y evitar el deslizamiento de los mismos hacia atrás o hacia los costados.
- LET1F B** Lavatorio con sistema de soporte fijo*
 - LEM1F B** Lavatorio con sistema de soporte móvil*
Incluye un sistema neumático de variación de inclinación para una mejor posición del usuario.
- *No incluye descarga.



COMPLEMENTOS

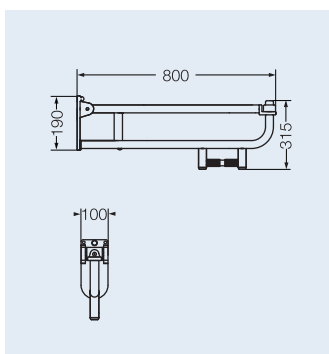
Barral fijo tipo L

- VTEPI B (izquierdo)** Barrales de 67 cm x 36,5 cm. Con un tramo horizontal que ayuda a pararse y otro vertical que permite sostenerse en la posición de pie.
- VTEP B (derecho)**



Barral rebatible para accionamiento de descarga a distancia y portarrollo

- VTEPA B** Barral rebatible de 80 cm.



Código

Descripción

Barral rebatible

VTEB8 B

Barral rebatible de 80 cm x 18,5 cm.
Para laterales del inodoro o lavatorio.
Facilita el apoyo para el traslado al inodoro.
Al rebatirse permite dejar libre la zona que ocupa.

VTEB B

Barral rebatible de 60 cm x 18,5 cm.

Barral fijo recto

VEFR9 B 95 cm
VEFR8 B 80 cm
VEFR6 B 65 cm
VEFR5 B 50 cm
VEFR3 B 35 cm

Barral fijo que se presenta en cinco medidas.
Se coloca sobre los perímetros a fin de proporcionar sostén y seguridad al usuario. Se pueden usar en las puertas para cumplir la función de barral antipánico.

Silla rebatible para ducha

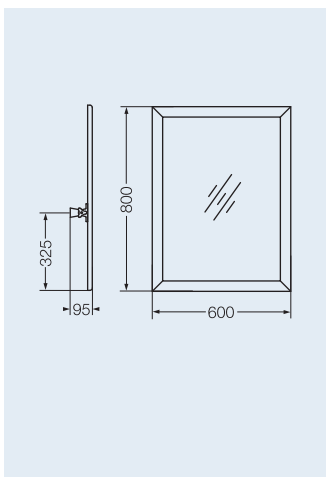
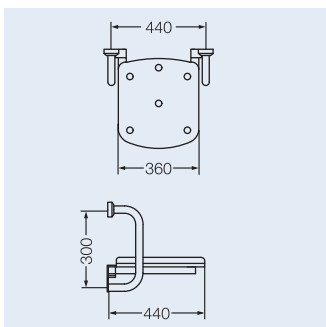
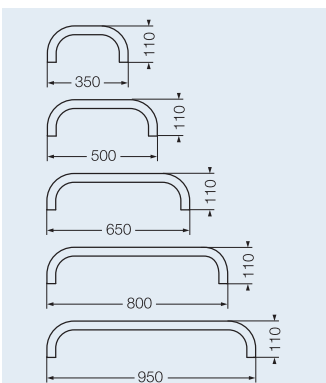
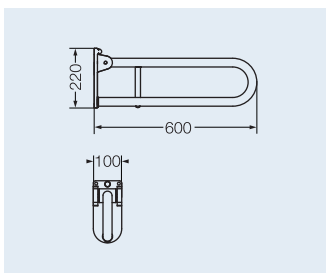
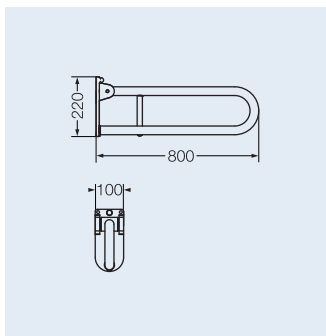
VTES B

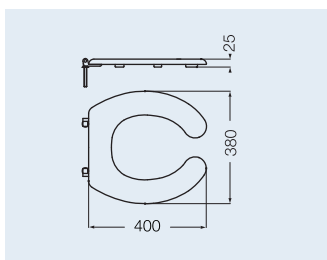
Diseñada para facilitar la ducha en posición de sentado.
Antideslizantes, antisépticas.
Puede desarmarse para su limpieza.

Espejo vasculante

VTEE1 B

Espejo vasculante móvil de 60 cm x 80 cm.
Permite una variación de ángulo de 11° para una mejor utilización.





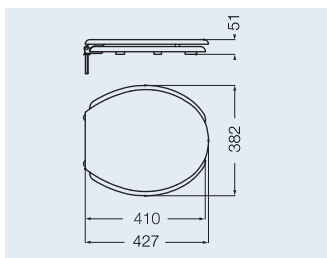
Código

Descripción

Asiento

TTE3 B

Asiento para inodoro.



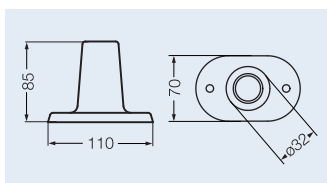
Tapa asiento

TTE4 B

Asiento para inodoro con tapa.

TUBOS Y UNIONES PARA LA FORMACION DE BARRALES COMPATIBLES

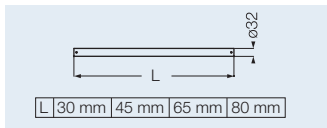
Terminal piso pared



VEUP B

Pieza para fijar los complementos a la pared o al piso.

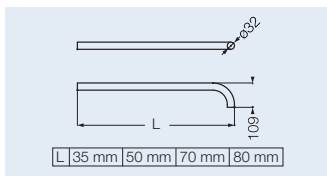
Tubo recto



VETR3 B 30 cm
VETR4 B 45 cm
VETR6 B 65 cm
VETR8 B 80 cm

Pieza para configuraciones no tradicionales, donde sea necesario unir distancias mayores que las contempladas por los barrales fijos.

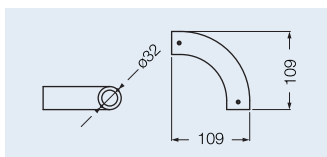
Tubo recto con curva



VERC3 B 35 cm
VERC5 B 50 cm
VERC7 B 70 cm
VERC8 B 80 cm

Pieza para configuraciones donde el extremo está determinado y se necesita seguir con otra pieza.

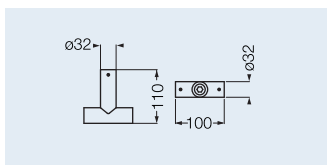
Curva



VEC9 B

Pieza para configuraciones donde se necesita realizar una curva o para terminaciones.

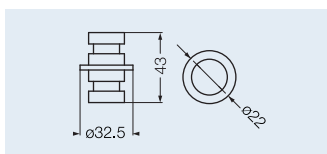
Unión triple



VEUT B

Pieza para unir tramos rectos. También se utiliza para poner fijaciones intermedias en distancias largas.

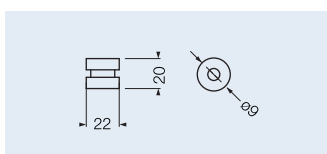
Unión doble



VEUD B

Pieza para configuraciones que requieren la unión de dos componentes.

Terminal

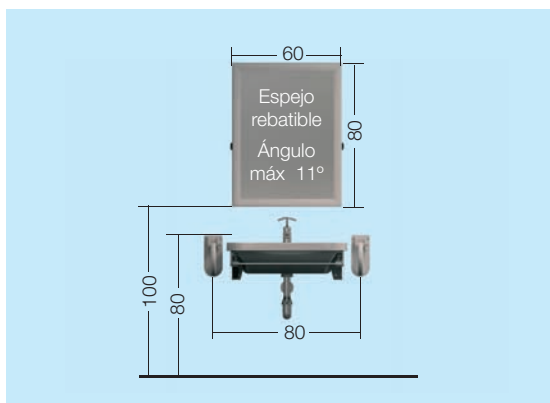


VETX B

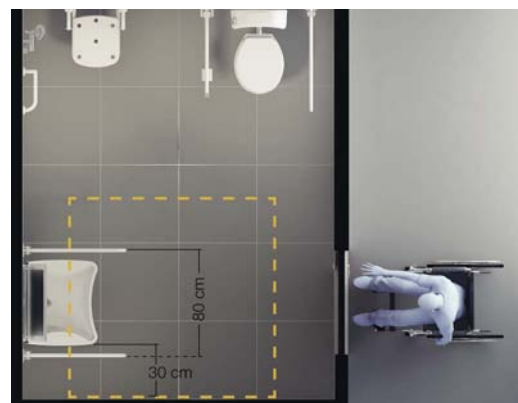
Pieza para fijar los complementos a la pared o al piso.

ZONA DE LAVATORIO

Vista del área

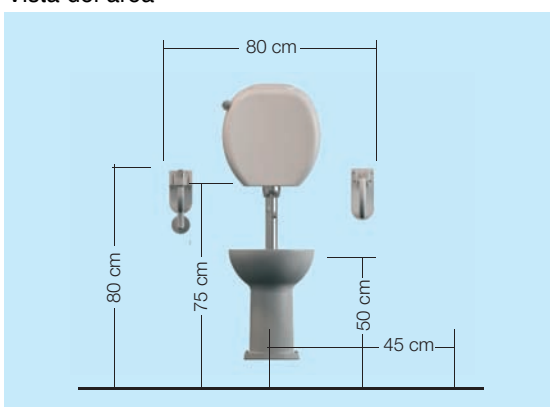


Plano del área

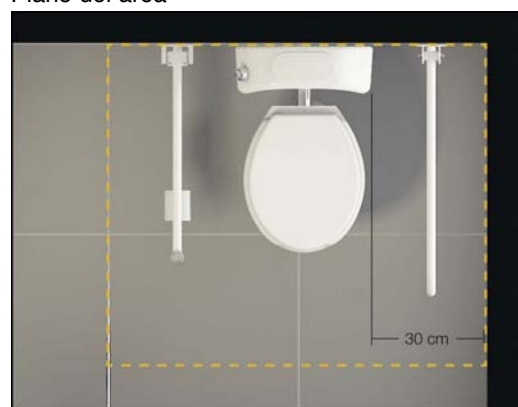


ZONA DE INODORO

Vista del área

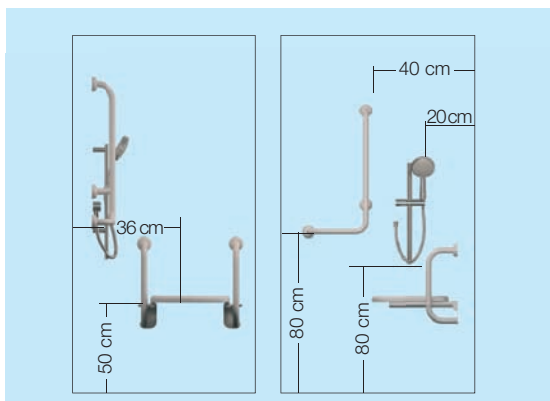


Plano del área

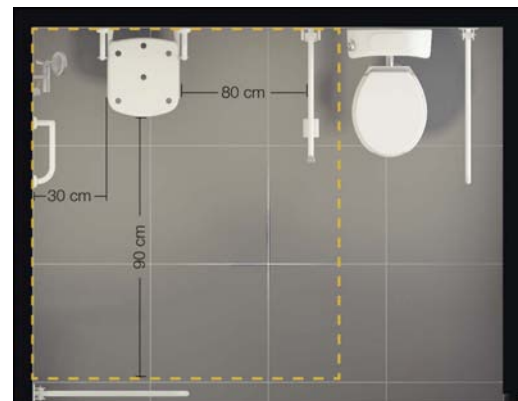


ZONA DE DUCHA

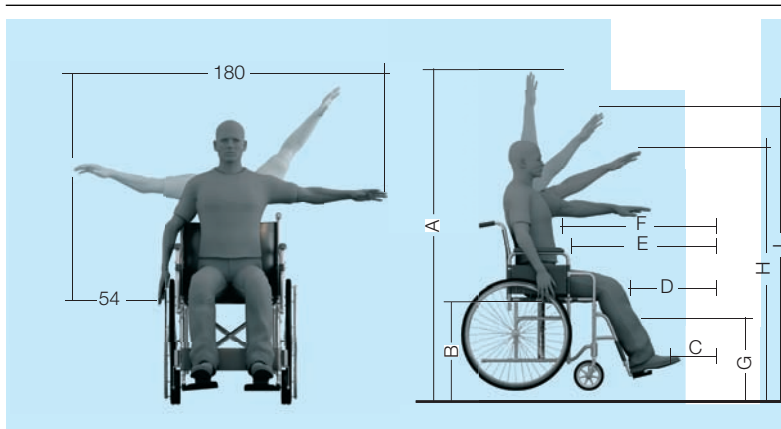
Vista del área



Plano del área



Medidas antropométricas



	Hombre	Mujer
A	1581	1441
B	413	445
C	222	178
D	470	419
E	730	660
F	730	660
G	483	483
H	1308	1194
I	1480	1352

El baño de uso público

Cada lugar de uso público debe contar con baños que puedan ser utilizados sin dificultades por todas las personas, independientemente de su capacidad o de su grado de movilidad. Restaurantes, confiterías, escuelas, museos, hospitales, oficinas públicas, parques de diversiones, estaciones de servicio, estaciones y terminales de trenes y de los demás servicios de transporte. La lista es casi interminable y debe incluir todos los lugares que conforman nuestras ciudades.

A continuación, aparecen enumerados los **requerimientos mínimos** que permiten que un baño sea apto para cualquier usuario:

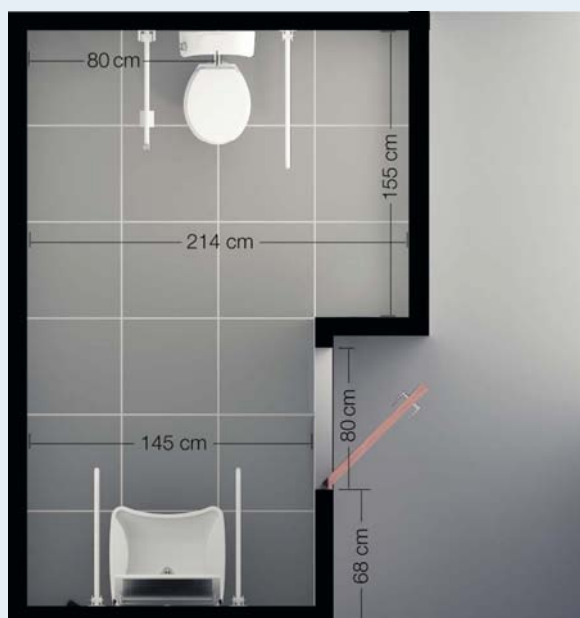
- Área de entrada libre de desniveles y bien iluminada.
- Amplitud espacial frente al lavatorio para que gire una silla de ruedas.
- Un espacio anexo al lavabo, destinado al apoyo de objetos personales (cartera, celular, carpetas, etc.)
- Existencia de timbres acústico-lumínicos.
- Espacio libre suficiente en los laterales del inodoro.
- Barrales rebatibles para los laterales del inodoro.
- Accesorios fácilmente alcanzables (jaboneras, toalleros, llaves de luz, etc.)

El baño de una vivienda particular

En una vivienda particular no debe perderse de vista que el baño será usado por todos los que la habitan. Aún cuando se diseña teniendo en cuenta las necesidades especiales de uno de los miembros de la familia, el lugar debe ser igualmente útil y agradable para todos. El profesional de la arquitectura es quien tendrá en cuenta las características de ese grupo familiar particular; como en este caso se conocen las necesidades de la persona con movilidad reducida es más sencillo resolver la ubicación de los sanitarios y sus complementos.

Hoy existe la posibilidad de equilibrar los diversos requerimientos que pueden presentarse dentro de una familia. La tecnología permite cumplimentar cualquier exigencia especial sin desatender la comodidad de todos.

Baño público



Baño privado

